

Application

Système de ventilation avec batterie chaude à eau et batterie froide à détente directe

La température de soufflage doit rester constante par action sur la vanne de la batterie chaude et les étages du groupe de froid à détente directe et sur la vanne d'aspiration



Domaine d'application

- Bâtiments à usage professionnel et mixte
- Locaux industriels
- Usine
- Cantine

Extensions

- Horloge hebdomadaire externe
- Pressostats de surveillance filtres et ventilateur
- Sonde de soufflage
- Sonde extérieure

Schéma de l'installation

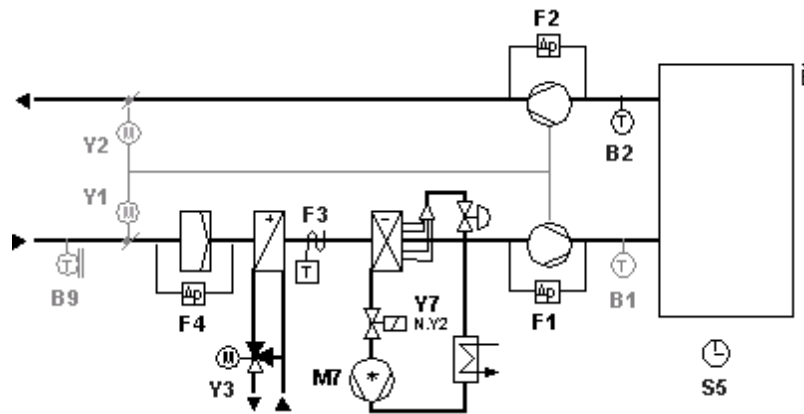
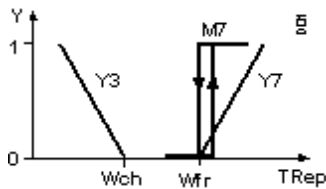
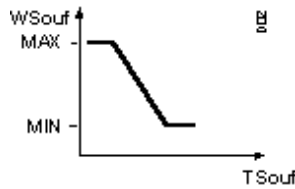


Schéma de fonctionnement

Régulation température de reprise



Limitation mini/maxi température de soufflage



- Max = Maximum
- Min = Minimum
- W = Consigne
- Wch = Consigne chaud
- Wfr = Consigne froid
- Wsouf = Consigne soufflage
- Y = Signal de sortie
- Y3, Y7 = Signal de commande
- Text = Température extérieure
- Tsouf = Température de soufflage
- Trep = Température reprise

Compensation été/hiver



Régulation de température de reprise avec batterie chaude à eau et batterie froide à détente directe

Synco™ 200 RLU222 (A17)

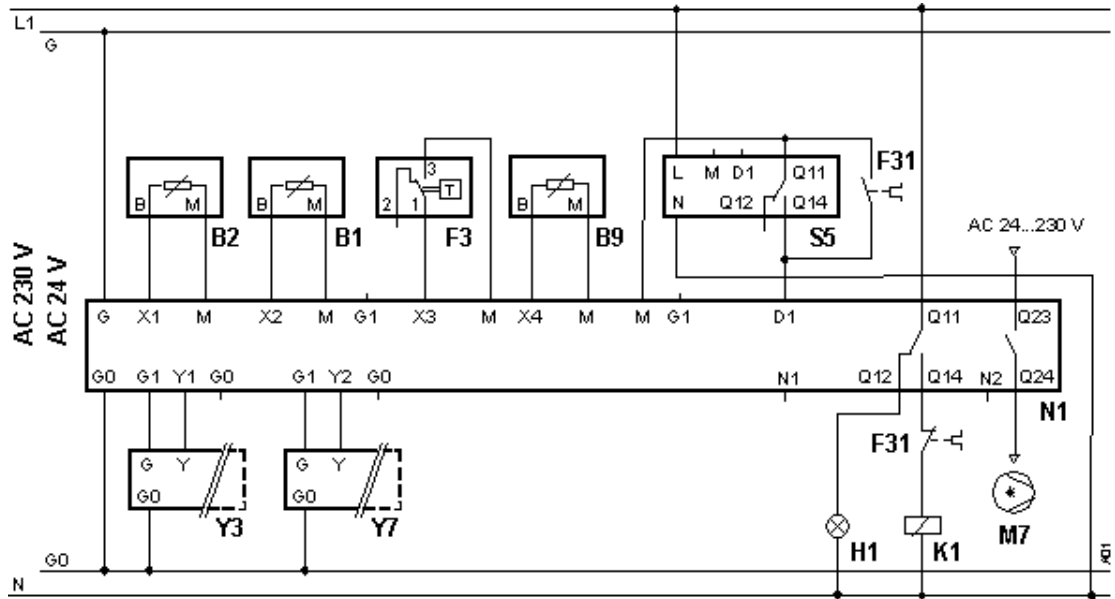
ADC007 LU2 FRa

Description du fonctionnement	Configuration de base	Extensions
Régulation	<p>Régulation de la température de reprise (B2) par action sur la vanne de la batterie chaude (Y3) et les étages (Q1,Q2) de la batterie froide à détente directe (M7) et le signal de commande progressif de la vanne d'aspiration</p>	<ul style="list-style-type: none"> Si la sonde de température de soufflage (B1) est connectée une régulation de reprise avec limitation mini/maxi soufflage est générée Potentiomètre de décalage de consigne (R5) Si la sonde extérieure (B9) est connectée une compensation été/hiver est générée
Composants de l'installation	<p>Montage aéraulique Soufflage/extraction</p> <p>Ventilateurs</p> <ul style="list-style-type: none"> Les servomoteurs de volet d'air à retour à zéro (Y1/Y2) possèdent un contact auxiliaire pour la commande des ventilateurs <p>Batterie chaude à eau</p> <ul style="list-style-type: none"> Le thermostat antigel (F3) en dessous de la consigne réglée ouvre impérativement la vanne de chaud et arrête le ventilateur <p>Batterie froide à eau</p>	<p>Ventilateur</p> <ul style="list-style-type: none"> Surveillance du débit d'air de soufflage (F1) et de reprise (F2) par pressostats différentiels <p>Filtre air soufflé</p> <ul style="list-style-type: none"> Surveillance de l'encrassement du filtre par pressostat différentiel (F4) <p>Batterie chaude à eau</p> <ul style="list-style-type: none"> La sonde antigel (F3a sur l'air ou F3b sur l'eau) en dessous de la consigne réglée ouvre la vanne de chaud et arrête le ventilateur
Fonctionnalités	<p>Si la sonde principale (B2) est déconnectée ou en défaut, le régulateur s'arrête et un message d'alarme apparaît. Le régulateur reprend ses paramètres par défaut</p>	<p>Mode de fonctionnement</p> <ul style="list-style-type: none"> L'horloge hebdomadaire externe (S5) permet de changer le mode de fonctionnement du régulateur de CONFORT à STANDBY. Le régulateur peut-être reconfiguré afin de commuter de CONFORT à ECONOMIE

Configuration de base	Légende	Type d'appareil	Raccord.	Borne	Cf.	Fiche	Réf.	Qté
	N1	Régulateur universel 1 boucle 2 sorties 0-10V 2 T.O.R.	N1				3101	RLU222
B2	Sonde de température de gaine	N1	X1			1771	QAM22	1
F3	Thermostat antigel Plage -5 à 15°C	N1	X3			1284	QAF81*	1
Y1	Servomoteur de volet TOR	N1					G---2---E	1
Y2	Servomoteur de volet TOR	N1					G---2---E	1
Y3	Vanne	N1					V*	1
Y3S	Servomoteur progressif 24 V~, 0...10 V-	N1	Y1				S--6*	1
Y1	Vanne de détente	N1	Y2				Commande	1
M7	Commande compresseur	N1	Q24				Commande	1
M1	Ventilateur	N1	Q14				Commande	1
Extensions	Légende	Type d'appareil	Raccord.	Borne	Cf.	Fiche	Réf.	Qté
	B1	Sonde de température de gaine	N1	X2			1771	QAM22
B9	Sonde de température de gaine	N1	X4			1771	QAM22	1
F1	Pressostat différentiel pour air et gaz non corrosif	N1				1552	QBM81*	1
F2	Pressostat différentiel pour air et gaz non corrosif	N1				1552	QBM81*	1
F4	Pressostat différentiel pour air et gaz non corrosif	N1				1552	QBM81*	1
S5	Horloge	N1	D1			5243	SEH62.1	1
Variantes	Légende	Type d'appareil	Raccord.	Borne	Cf.	Fiche	Réf.	Qté
	B9a	Sonde de température extérieure	N1	X4			1634	QAC22
F3a	Sonde antigel Alim 24V~ / Plage 0 à 15°C	N1	X3			1821	QAF63*	1
F3b	Sonde applique antigel sur l'eau	N1	X3				QAD22	1
Y3a	Vanne magnétique	N1	Y1				M*	1

+ * Pour le choix des servomoteurs se reporter aux logiciels de détermination (VASP,DASP) ou à la règlette de détermination des moteurs de volet

Schéma de
raccordement



Configuration de base

Réglage des paramètres

Application standard

Chemin 1 : ... > COMMIS > APPL ID

Paramètre	Réglage	Fonction	Remarques
APPL ID	A17	Application VAC (A)	Pré-configurée

Extensions

Réglage de la fonction horloge

Chemin 2 : ... > COMMIS > PARA > MODE Mode= CONFORT/ECO

Paramètre	Réglage	Fonction	Remarques
OPMODE	ECO	Mode ECO	XXX

Configuration du capteur antigel

Chemin 3 : ... > COMMIS > PARA > FROST > TYPE pour passer de TOR à 0-10V ou Ni

Paramètre	Réglage	Fonction	Remarques
TYPE	Ni	Sonde Ni	XXX
TYPE	0-10	Sonde 0-10V	XXX

Configuration compensation

Chemin 4 : ... > COMMINS > PARA > CTLOOP1

Paramètre	Réglage	Fonction	Remarques
SUM-D	2.0K	Valeur compensation été	Entre 20 et 30°C extérieur
WIN-D	1.0K	Valeur compensation hiver	Entre 0 et -10°C extérieur

Ingénierie

- Les schémas électriques de ce document sont des schémas de principe de raccordement. Nous avons volontairement omis du schéma de raccordement tous les éléments n'étant pas directement raccordés au régulateur ou à ses périphériques. Consultez la fiche produit des capteurs actionneurs (ex :QAF64*, etc.), l'utilisation multiple du thermostat antigel QAF81* nécessite un relais.
- La fonction de protection antigel n'est possible que si l'installation est sous tension et en état de fonctionnement.
- Si la batterie chaude à eau a plusieurs rangée de tubes et est montée à contre courant, il est préférable d'assurer une protection antigel sur l'eau de retour. Dans certain cas il s'avère nécessaire de combiner protection antigel sur l'air et sur l'eau.
- Si l'application comprend une batterie électrique et ne présente pas de commande des ventilateurs, il est nécessaire de prévoir le raccordement électrique (externe) de la fonction post ventilation en cas d'arrêt de l'installation (sauf arrêt sécurité incendie ou manque de pression).
- Avant de dimensionner le transformateur il est recommandé de vérifier la consommation des produits qui y sont raccordés : la tension d'alimentation doit être de 24 V AC (+/-10%). Au total, la puissance nominale des appareils raccordés au transformateur d'alimentation (régulateurs, moteurs de vanne et de volets, capteurs actifs, etc.) ne doit pas dépasser la puissance utile du transformateur.
- Avant de raccorder les appareils, il faut s'assurer que les règles en vigueur sont observées.

**Recommandation
pour la mise en
service**

- A la mise en service il est nécessaire de s'assurer du bon positionnement des capteurs et des composants de l'installation (ex : sonde antigel, montage thermique des vannes etc.).
- Certains réglages seront peut-être nécessaires en fonction de l'installation lors de la première mise en service du régulateur (ex : bande proportionnelle, temps d'intégration etc..).
- Dans le menu "Mise en service", un contrôle des capteurs connectés est automatique. Si plus tard, un capteur disparaît ou est en court-circuit, un message de défaut apparaît
 - S'il n'y a pas de capteurs connectés le message suivant apparaît : ----
 - En cas de court-circuit sur les capteurs le message suivant apparaît : oooo